

CITROËN C-CROSSER

PREISE • TECHNISCHE DATEN • AUSSTATTUNGEN

STAND: 6. FEBRUAR 2009



CITROËN

KAROSSERIE	MOTORISIERUNG			AUSSTATTUNG	PREIS (inkl. 19% MwSt.)
SUV	Benziner				
	2.4	5-Gang	125 kW	Tendance	31.750,-
	2.4	5-Gang	125 kW	Exclusive	35.950,-
	2.4	stufenloses Automatikgetriebe (CVT ¹⁾)	125 kW	Exclusive	37.450,-
	Diesel				
	HDi 155 FAP	6-Gang	115 kW	Tendance	34.350,-
	HDi 155 FAP	6-Gang	115 kW	Exclusive	38.550,-

Die Preisangaben sind unverbindliche Preisempfehlungen der CITROËN DEUTSCHLAND AG, ohne Überführung. Die CITROËN Werke behalten sich Änderungen von Konstruktion und Ausstattung ohne vorherige Ankündigung vor. Ihr CITROËN Vertragspartner informiert Sie gern.

¹⁾ CVT = Continuously Variable Transmission

CITROËN C-CROSSER

Die wesentlichen Ausstattungsmerkmale

Tendance	Exclusive (zusätzlich zu Tendance)
Außenspiegel elektrisch verstellbar, beheizbar und anklappbar	Leichtmetallfelgen 18 Zoll
Dachreling in silber	Einparkhilfe hinten, akustisch
Leichtmetallfelgen 16 Zoll	Seitenscheiben hinten und Heckscheibe dunkel getönt
6 Airbags	Xenonscheinwerfer mit Scheinwerferwaschanlage
LED-Heckleuchten	CD-Wechsler
Nebelscheinwerfer	Sitzheizung für die Vordersitze
Radio CD MP3	Lederpolsterung „Dulce“
Klimaanlage mit vollautomatischer Regelung	Fahrersitz elektrisch verstellbar
Stoffpolster „Diamant“	
3. Sitzreihe	

Modell	Tendance	Exclusive
AUSSENAUSSTATTUNG		
Außenspiegel, Fahrer- und Beifahrerseite elektrisch verstellbar, beheizbar und über die Fernbedienung elektrisch anklappbar	●	●
Außenspiegelgehäuse in Wagenfarbe teillackiert	●	●
Chromdekor für: – Stoßfänger – Heckklappe – Nebelscheinwerfer	●	●
Chromdekor für: – seitliche Scheibenumrandung – Schutzleiste am Seitenschweller	–	●
Dachreling, silber lackiert	●	●
Heckklappe, zweigeteilt	●	●
Heckspoiler mit integrierter 3. LED-Bremsleuchte	●	●
Leichtmetallfelgen „Itoka“ 16-Zoll	●	–
Leichtmetallfelgen „Sycamore“ 18-Zoll	○	●
Türgriffe in Wagenfarbe lackiert	●	●
TECHNIK UND SICHERHEIT		
4 Befestigungsösen im Kofferraum	●	●
Airbags: – Frontairbag für Fahrer mit adaptiver Auslösung – Frontairbag für Beifahrer deaktivierbar – Seitenairbags für Fahrer und Beifahrer – Kopfairbags, links und rechts für Frontpassagiere und seitliche Passagiere der 2. Reihe	●	●
Antiblockiersystem (ABS)	●	●
Einparkhilfe hinten, akustisch	○	●
Elektronisch aktivierbarer Allradantrieb mit Wählschalter	●	●
Elektronisches Stabilitätsprogramm (ESP) mit Antriebsschlupfregelung (ASR)	●	●
Ersatzrad (Notrad) unter Fahrzeugboden	●	●
Gurtsystem mit: – Dreipunktsicherheitsgurten auf allen Sitzplätzen – Gurtstraffer und Gurtkraftbegrenzer für Fahrer und Beifahrer – Höhenverstellbare Gurte für Fahrer und Beifahrer	●	●
Isofix-Kindersitzbefestigungen links und rechts in der 2. Sitzreihe	●	●
Stufenloses Automatikgetriebe (CVT) mit: – Automatischem Modus – Manuellem Modus mit 6 simulierten Gängen und Betätigung über Schaltwippen am Lenkrad	–	–/● ¹⁾
LICHT UND SICHT		
Beleuchtung: – 2 Deckenleuchten vorn mit Lesespot-Funktion – Deckenleuchte über der 2. Sitzreihe – Deckenleuchte über der 3. Sitzreihe – Konsolenbeleuchtung – Beleuchtung im unteren Handschuhfach – Einstiegsbeleuchtungshilfe (2 Spots) für die 3. Sitzreihe unter den Sitzen der 2. Reihe	●	●
Fahrlichteinschaltung, automatisch	●	●
LED-Heckleuchten	●	●
Nebelscheinwerfer	●	●
Seitenscheiben hinten und Heckscheibe dunkel getönt	–	●
Xenonscheinwerfer mit Scheinwerferwaschanlage	–	●
INSTRUMENTE UND BEDIENUNGSELEMENTE		
Anzeige für nicht angelegten Sicherheitsgurt des Fahrers	●	●
Multifunktionsdisplay mit Anzeige für: – Warnhinweise – Antriebsmodus – Wartungsintervall – programmierbares Ruheintervall – Bordcomputer	●	●
RADIO-, KOMMUNIKATIONS- und NAVIGATIONSYSTEME		
Radio CD MP3 mit 6 Lautsprechern und Lenkradfernbedienung	●	–
Radio CD MP3 mit 6 Lautsprechern, Lenkradfernbedienung und CD-Wechsler (6-fach; entfällt bei Bestellung des NaviDrive)	–	●
KLIMATISIERUNG		
Klimaanlage mit vollautomatischer Regelung und Pollenfilter	●	●

¹⁾ Für 2.4 CVT

Modell	Tendance	Exclusive
SITZE		
Fahrsitz, höhenverstellbar	●	●
Fahrsitz, elektrisch verstellbar	–	●
Sitze in der zweiten Reihe: – zweigeteilte Sitzbank mit Längsverstellung (40 zu 60) – Umklappfunktion der Sitzbank per elektrischer Betätigung – Sitzlehnen, neigungsverstellbar – Mittelarmlehne	●	●
Sitze in der dritten Reihe: – Sitze im Laderaumboden versenkbar	●	●
Sitzheizung für die Vordersitze mit zwei Leistungsstufen	–	●
SITZBEZÜGE		
Lederpolsterung „Dulce“, schwarz oder beige ²⁾	–	●
Stoffpolsterung „Diamant“, schwarz – Seitenwangen in Velours/Ledemachbildung	●	–
INNEN- UND KOMFORTAUSSTATTUNG		
Ablagefächer vorn: – in den Türen mit Flaschenhalter – mittig im Armaturenbrett – links unter dem ESP-Schalter – in den Armlehnen (zweigeteilt) – im Dach für Sonnenbrille (nicht i.V.m. Schiebedach) – oberes Handschuhfach, verschließbar mit Heiz- und Kühlfunktion – unteres Handschuhfach, abschließbar	●	●
Ablagefächer in der zweiten Reihe: – in den Türen mit Flaschenhalter – Tasche an den Rückseiten der Vordersitzlehnen	●	●
Ablagefächer in der dritten Reihe: – rechts auf dem Radkasten – rechts hinter den Radkästen mit Klappe, enthält Werkzeuge für einen Radwechsel	●	●
Alu-Dekor auf dem Lenkrad und auf dem Armaturenbrett	●	●
Alu-Dekor auf der Mittelkonsole und auf den seitlichen Türverkleidungen	–	●
Becherhalter: – zwischen den Vordersitzen (2) – links am Armaturenbrett – in der Mittelarmlehne in der 2. Reihe (2)	●	●
Fensterheber, elektrisch vorn und hinten mit Komfortschaltung und Einklemmschutz	●	●
Gepäckraumabdeckung, aufrollbar	●	●
Geschwindigkeitsregler	●	●
Lenkrad und Schalthebel mit Lederbezug	●	●
Lenksäule, höhenverstellbar	●	●
Servolenkung, drehzahlabhängig	●	●
Steckdose, 12-Volt in der Armlehne vorn und im Kofferraum	●	●
Tankdeckel, von Innen zu öffnen	●	●
Türöffner innen verchromt	–	●
Zentralverriegelung mit Fernbedienung, Schließfunktion für Scheiben und Anklappfunktion für Außenspiegel	●	●

● = Serie, ○ = Option, – = nicht lieferbar

²⁾ Leder-Polsterung nicht für Sitze der dritten Reihe

Modell	Preise inkl 19% MwSt.	Tendance	Exclusive
AUSSENAUSSTATTUNG			
Leichtmetallfelgen „Sycomore“ 18-Zoll	890,-	○	●
Einparkhilfe hinten, akustisch	400,-	○	●
Metallic-Lackierung	590,-	○	○
LICHT UND SICHT			
Glas-Schiebedach elektrisch, mit Komfort-Schaltung und Einklemmschutz	890,-	-	○
RADIO-, KOMMUNIKATIONS- und NAVIGATIONSYSTEME			
NaviDrive mit 30 Gigabyte-Festplatte inkl. Europa-Karte, Jukebox-Funktion, 7-Zoll-Touchscreen-Display und Rückfahrkamera mit Farb-Übertragung	2.490,-	○	○ ¹⁾
Sound System Rockford Fosgate mit 650W-Verstärker und 9 Lautsprechern inkl. 25-cm-Subwoofer im Kofferraum (nur i.V.m. NaviDrive)	890,-	-	○
Bluetooth-Freisprecheinrichtung mit Bedientasten am Lenkrad	350,-	○	○
ZUBEHÖR (Preise zzgl. Montage, TÜV-Gebühren und evtl. Lackierung)			
Anhängerkupplung, abnehmbare Ausführung Komplett inklusive 13-poligem Kabelsatz. Montagezeit: ca. 190 Minuten. Abbildungen siehe C-Crosser Zubehörprospekt.	618,-	○	○
Hundtrenngitter Trennt den Fahrgastraum vom Laderaum hinter der 2. Sitzreihe ab Oberkante Rücksitzbank bis unter das Dach. Erstmontage ca. 20 Minuten. Abbildungen siehe C-Crosser Zubehörprospekt.	174,-	○	○
Einparkhilfe-Set vorne und hinten Mit jeweils 4 in den vorderen und hinteren Stoßfängern integrierten Sensoren. Montagezeit: ca. 240 Minuten. Abbildung siehe C-Crosser Zubehörprospekt.	436,-	○	○
Mobile GPS-Navigation Modell „BECKER Traffic Assist Z101“ mit Kartenmaterial von Europa, TMC, 4,3 Zoll Bildschirm. Weitere Navigationsgeräte im Angebot.	189,-	○	○
Modell „TomTom ONE XL Europe Traffic“ mit Kartenmaterial von Europa, TMC, 4,3 Zoll Bildschirm, einklappbarem Saugfuß.	249,-	○	○
Personenschutzbügel Aus 60mm starkem verchromtem Edelstahlrohr, Querstrebe mit exklusiv ausgelasertem C-Crosser Schriftzug. Montagezeit: ca. 60 Minuten. Abbildung siehe C-Crosser Zubehörprospekt.	599,-	○	○
Kotflügelverbreiterung 10-tlg. Satz für alle 4 Kotflügel aus elastischem Kunststoff mit sandgestrahlter Oberfläche. Eine optische Verbreiterung und ein Schutz für die Radhauskanten. Montagezeit: ca. 60 Minuten. Abbildung siehe C-Crosser Zubehörprospekt.	399,-	○	○
Seitliche Trittbretter Satz zu 2 Stück, Aluminium mit rutschfester Gummiauflage. Montagezeit: ca. 60 Minuten. Abbildung siehe C-Crosser Zubehörprospekt.	649,-	○	○
Dachgrundträger Abschließbarer Grundträgerstangensatz. Abbildungen siehe C-Crosser Zubehörprospekt.	129,-	○	○
Winterbereifung mit LM-Felge 16 Zoll Kompletter Satz auf LM-Felge Namib mit Michelin-Bereifung 215/70/16 4 x 4 Alpin 100S.	1.149,-	○	○
Leichtmetall-Sportrad „LEONIS“ 20 Zoll (eintragungspflichtig) Kompletter Satz auf LM-Felge mit Michelin-Bereifung 245/40/20 Pilot Primacy EL 95Y. Abbildung siehe C-Crosser Zubehörprospekt.	2.849,-	○	○
Leichtmetall-Sportrad „ALKESS“ 20 Zoll (eintragungspflichtig) Kompletter Satz auf LM-Felge mit Michelin-Bereifung 245/40/20 Pilot Primacy EL 95Y. Abbildung siehe C-Crosser Zubehörprospekt.	3.364,-	○	○

● = Serie, ○ = Option, - = nicht lieferbar

¹⁾ Das Navigationssystem enthält eine Juke-Box-Funktion, deshalb entfällt der CD-Wechsler

Modell	C-CROSSER 2.4	C-CROSSER 2.4 CVT	C-CROSSER HDi 155 FAP 16"-Räder	C-CROSSER HDi 155 FAP 18"-Räder
Abgasnorm			EURO 4	
Schlüsselnummer			0462	
Feinstaubplakette			grün	
MOTOR				
Bauart		Ottomotor	Common-Rail-Diesel	
Zylinderzahl/Anordnung		4, in Reihe	4, in Reihe	
Hubraum	(cm ³)	2.360	2.179	
Bohrung x Hub	(mm)	88 x 97	85 x 96	
Nennleistung	kW (PS)	125 (170)	115 (156)	
bei U/min		6.000	4.000	
Maximales Drehmoment	(Nm)	232	380	
bei U/min		4.100	2.000	
Partikelfilter (FAP)		–	●	
KRAFTÜBERTRAGUNG				
Antrieb		Elektronisch aktivierbarer Allradantrieb mit Wählschalter		
Getriebe		5-Gang manuell	stufenloses Automatikgetriebe	6-Gang manuell
Antriebsübersetzungen	1. Gang	3,538		3,818
	2. Gang	1,913		2,045
	3. Gang	1,333	0,394 bis 2,349	1,290
	4. Gang	1,029		0,927
	5. Gang	0,821		0,854
	6. Gang	–		0,711
	Rückwärtsgang	3,583		4,125
FAHRWERK				
Spur vorn	(mm)	1.540		
Spur hinten	(mm)	1.540		
Radstand	(mm)	2.670		
Radaufhängung vorn		Vorderachse vom Typ McPherson mit Einzelradaufhängung		
Radaufhängung hinten		Mehrlenker-Hinterachse mit Querstabilisator		
Vorderradbremse		Innenbelüftete Scheibenbremsen		
Hinterradbremse		Scheibenbremsen		
Wendekreis	(m)	12		
NUTZRAUM				
Sitzplätze		7		
Kofferraumvolumen bei Konfiguration mit 7 Sitzplätzen bis unter der Abdeckung	(l)	184		
Kofferraumvolumen bei Konfiguration mit 5 Sitzplätzen bis unter der Abdeckung (Rückbank der 2. Reihe in hinterer Position)	(l)	441		
Kofferraumvolumen bei Konfiguration mit 5 Sitzplätzen bis unter der Abdeckung (Rückbank der 2. Reihe in vorderer Position)	(l)	510		
Kofferraumvolumen maximal (bis zur ersten Sitzreihe) bis zum Dachhimmel	(l)	1.686		
Kofferraumbreite an der Heckklappe, max.	(mm)	1.140		
Kofferraumbreite zwischen Radkasten	(mm)	930		
Kofferraumbreite am Boden	(mm)	1.180		
Kofferraumhöhe (Boden bis Dach)	(mm)	920		
Höhe unter Kofferraumabdeckung	(mm)	535		
Kofferraumlänge bis zu den Sitzen der Reihe 2 (in vorderer Position)		1.050		
Kofferraumlänge bis zu den Sitzen der Reihe 2 (in hinterer Position)	(mm)	990		
Kofferraumlänge bis zur 3. Sitzreihe	(mm)	480		

Modell	C-CROSSER 2.4	C-CROSSER 2.4 CVT	C-CROSSER HDi 155 FAP 16"-Räder	C-CROSSER HDi 155 FAP 18"-Räder	
MASSE UND GEWICHTE					
Länge x Breite x Höhe	(mm)	4.646 x 1.806 x 1.713			
Ladekante (mit unteren Teil der Heckklappe zu)	(mm)	600 (830)			
Zulässiges Gesamtgewicht	(kg)	2.290	2.290	2.410	
Leergewicht ¹⁾	(kg)	1.685	1.705	1.825	
Nutzlast ²⁾	(kg)	605	585	585	
Dachlast	(kg)	80			
Stützlast	(kg)	80	80	100	
Zulässige Achslast vorn	(kg)	1.150			
Zulässige Achslast hinten	(kg)	1.300			
Anhängelast gebremst bei 12% Steigung	(kg)	1.600	1.600	2.000	
Anhängelast ungebremst	(kg)	750			
BEREIFUNG					
Reifengröße		215/70 R16 (Tendance) 225/55 R18 (Exclusive)	215/70 R16	225/55 R18	
GELÄNDETAUGLICHKEIT					
Bodenfreiheit	(mm)	174			
Böschungswinkel vorn		22°			
Rampenwinkel		19,25°			
Böschungswinkel hinten		21°			
FAHRLEISTUNGEN (DIN)					
Höchstgeschwindigkeit	(km/h)	190		200	
Beschleunigung von 0 auf 100 km/h DIN	(sek.)		k.A.	9,9	
VERBRAUCHSWERTE nach RL 80/1268/EWG und Reg. 101 ECE					
Stadtverbrauch/CO ₂ -Ausstoß	(l/100 km)/(g/km)	12,6 / 299	12,3 / 290	9,5 / 252	9,6 / 255
außerstädtisch/CO ₂ -Ausstoß	(l/100 km)/(g/km)	7,6 / 180	7,3 / 173	5,9 / 157	6,0 / 159
Gesamtverbrauch/CO ₂ -Ausstoß	(l/100 km)/(g/km)	9,4 / 224	9,1 / 216	7,2 / 191	7,3 / 194
Kraftstoffart		Super bleifrei		Diesel	
Tankinhalt	(l)	60			

¹⁾ Gewicht der Grundausstattung, bei Sonderausstattung höhere Gewichte

²⁾ Bezogen auf das Leergewicht, bei Sonderausstattung geringere Nutzlast

k.A. = keine Angaben

Garantie PLUS G+ /Business Garantie PLUS BG+	Barzahlung **
bis +12 Monate * nach Erstzulassung/100.000 km	€ 480,- /€ 432,-***
bis +24 Monate * nach Erstzulassung/120.000 km	€ 960,-/€ 864,-***
bis +36 Monate * nach Erstzulassung/140.000 km	€ 1.440,-/€ 1.296,-***

* Nach Ablauf der Herstellergarantie

** Vertragsabschluss bis 24 Monate nach Erstzulassung möglich

*** Preise gelten bei Vertragsabschluss bis 3 Monate nach Erstzulassung

Garantie PLUS G+ /Business Garantie PLUS BG+	Ratenzahlung **
bis +12 Monate * nach Erstzulassung/140.000 km	€ 14,-
bis +24 Monate * nach Erstzulassung/140.000 km	€ 21,-
bis +36 Monate * nach Erstzulassung/140.000 km	€ 25,-

* Nach Ablauf der Herstellergarantie

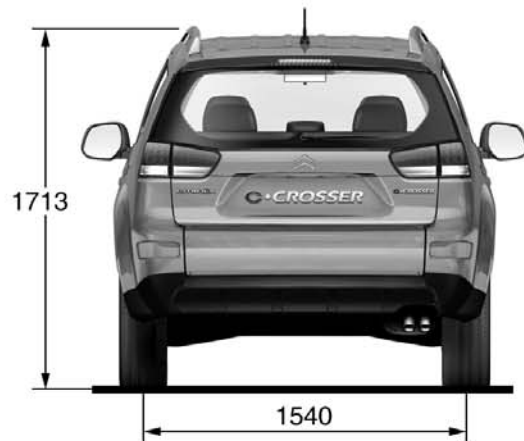
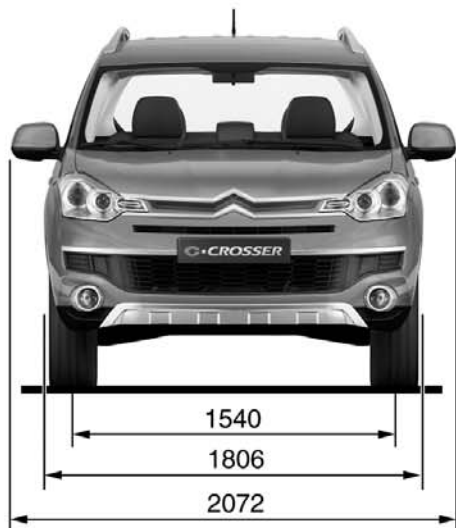
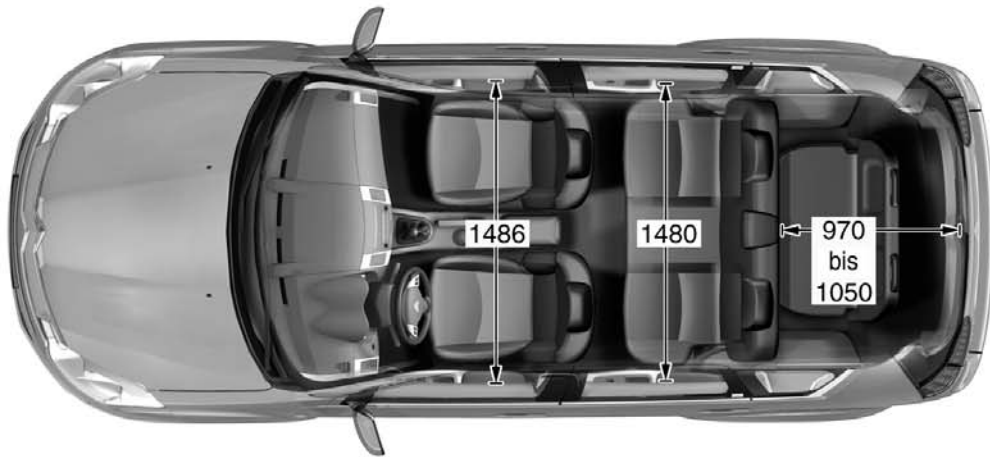
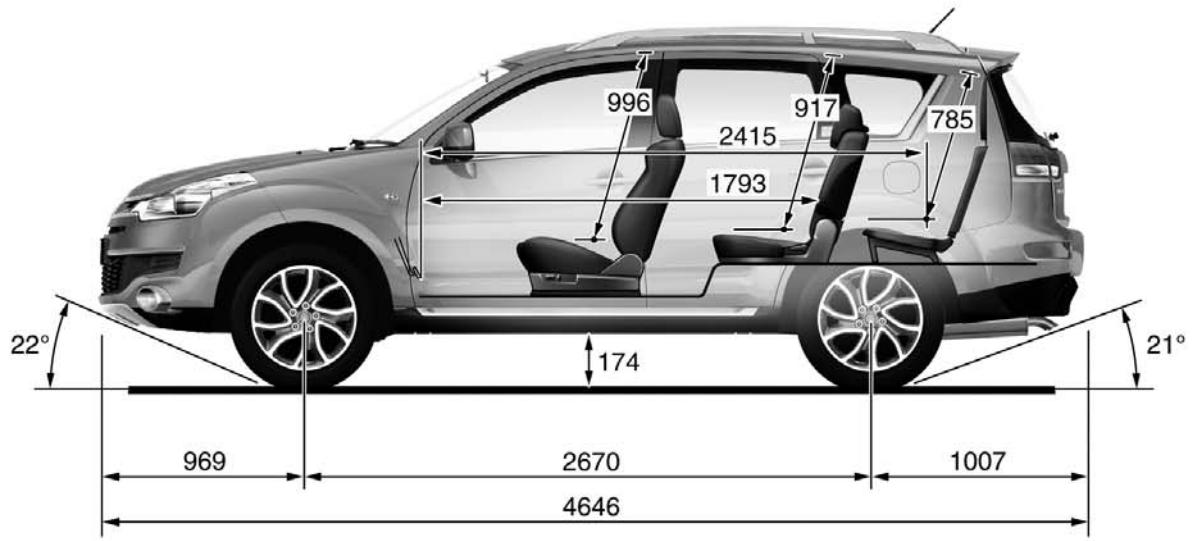
** Monatliche Ratenzahlung in Verbindung mit einem Leasing- oder Finanzierungsvertrag bei der CITROËN BANK: Vertragsabschluss nur direkt mit der Erstzulassung möglich.

Monatliche Ratenzahlung ohne Verbindung mit einem Leasing- oder Finanzierungsvertrag bei der CITROËN BANK: Vertragsabschluss bis 24 Monate nach Erstzulassung möglich.

Service PLUS * S+	
bis +36 Monate * nach Erstzulassung/50.000 km	€ 1.390,-
bis +48 Monate * nach Erstzulassung/70.000 km	€ 2.290,-
bis +60 Monate * nach Erstzulassung/90.000 km	€ 3.090,-
bis +60 Monate * nach Erstzulassung/90.000 km **	€ 55,-

* für Privatkunden, nicht möglich für gewerblich genutzte Fahrzeuge

** Monatliche Ratenzahlung in Verbindung mit einem Leasing- oder Finanzierungsvertrag bei der CITROËN BANK: Vertragsabschluss nur direkt mit der Erstzulassung möglich.





CITROËN BANK

Alles aus einer Hand: • Finanzierung • Leasing • Versicherungen

Die Vorteile auf einen Blick:

- günstige und individuell auf Ihre Bedürfnisse abgestimmte Konditionen,
- gleichbleibende und vorhersehbare Kostenbelastung,
- persönliche und unkomplizierte Beratung in entspannter Atmosphäre.
- Fragen Sie Ihren CITROËN Händler: Er macht Ihnen gerne ein Angebot.

M5300209 P

CITROËN DEUTSCHLAND AG • André-Citroën-Str. 2 • 51149 KÖLN • www.citroen.de